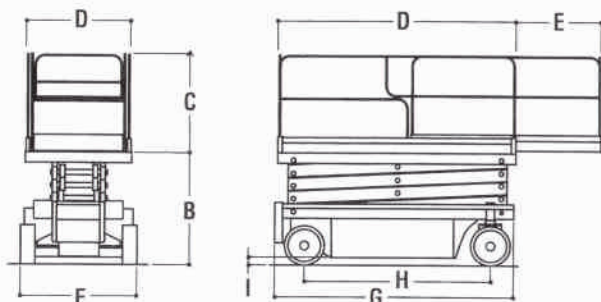
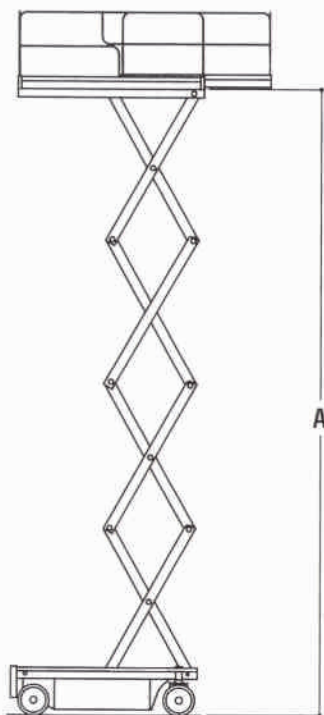


## JLG 180-12



A	Altezza piattaforma	18.00 m
B	Altezza piattaforma chiusa	2.30 m
C	Altezza transenne	1.10 m
D	Dimensioni piattaforma	1.16 x 3.91 m
E	Estensione piattaforma	1.49 m
F	Larghezza totale	1.22 m
G	Lunghezza totale	4.12 m
H	Distanza interasse	2.90 m
I	Altezza dal suolo	11.0 cm
--	Portata piattaforma	500.0 kg
--	Portata estensione	500.0 kg
--	Peso	7800.0 kg
--	Alimentazione	Batterie

**NAVICELLE**

