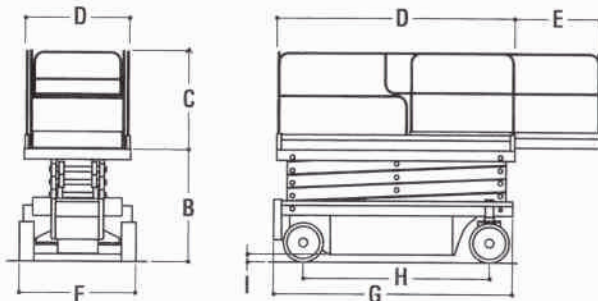
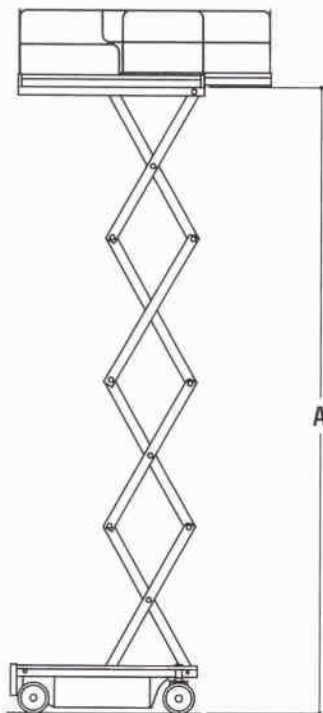


JLG 245-25



A	Altezza piattaforma	24.50 m
B	Altezza piattaforma chiusa	3.14 m
C	Altezza transenne	1.10 m
D	Dimensioni piattaforma	2.50 x 5.35 m
E	Estensione piattaforma	2.45 m
F	Larghezza totale	2.50 m
G	Lunghezza totale	5.78 m
H	Distanza interasse	3.90 m
I	Altezza dal suolo	26.0 cm
--	Portata piattaforma	750.0 kg
--	Portata estensione	750.0 kg
--	Peso	16300.0 kg
--	Alimentazione	Diesel

NAVICELLE

